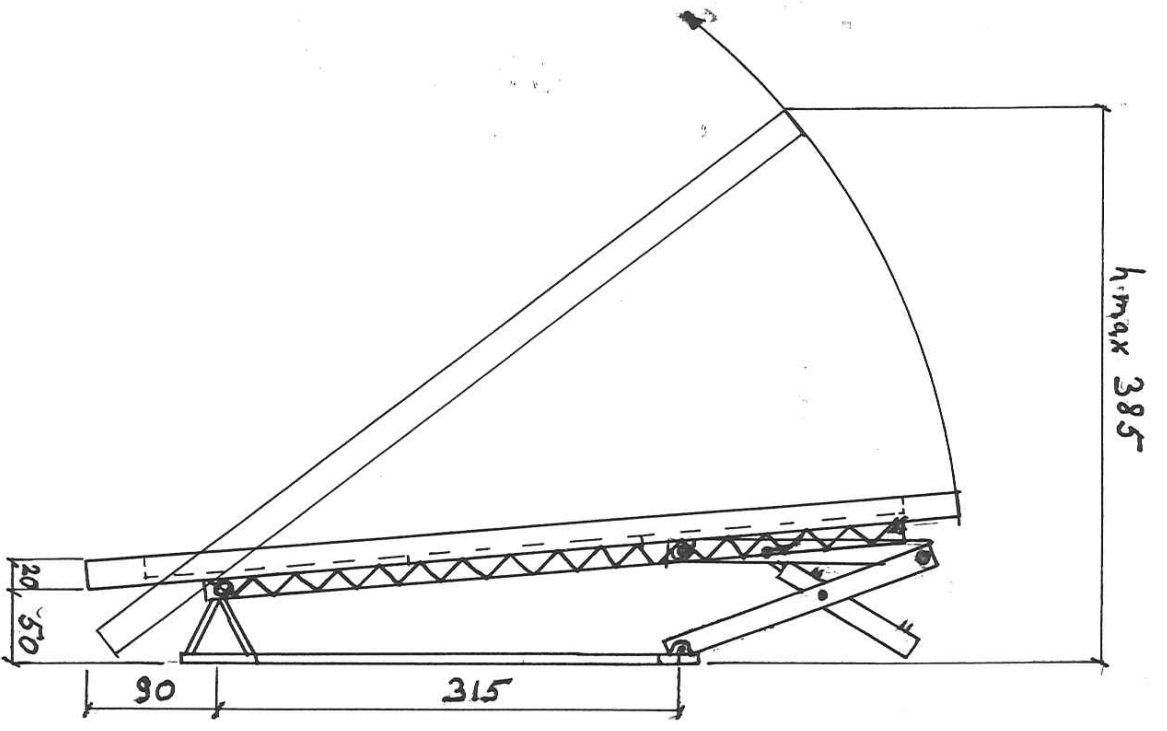


Le "Grabe"

Dispositif scénique

Ech: 1:50



12.12.95 N.B.





2 5° ELECT 67/50

4° ELECT 57/60

1 3° ELECT 57/40

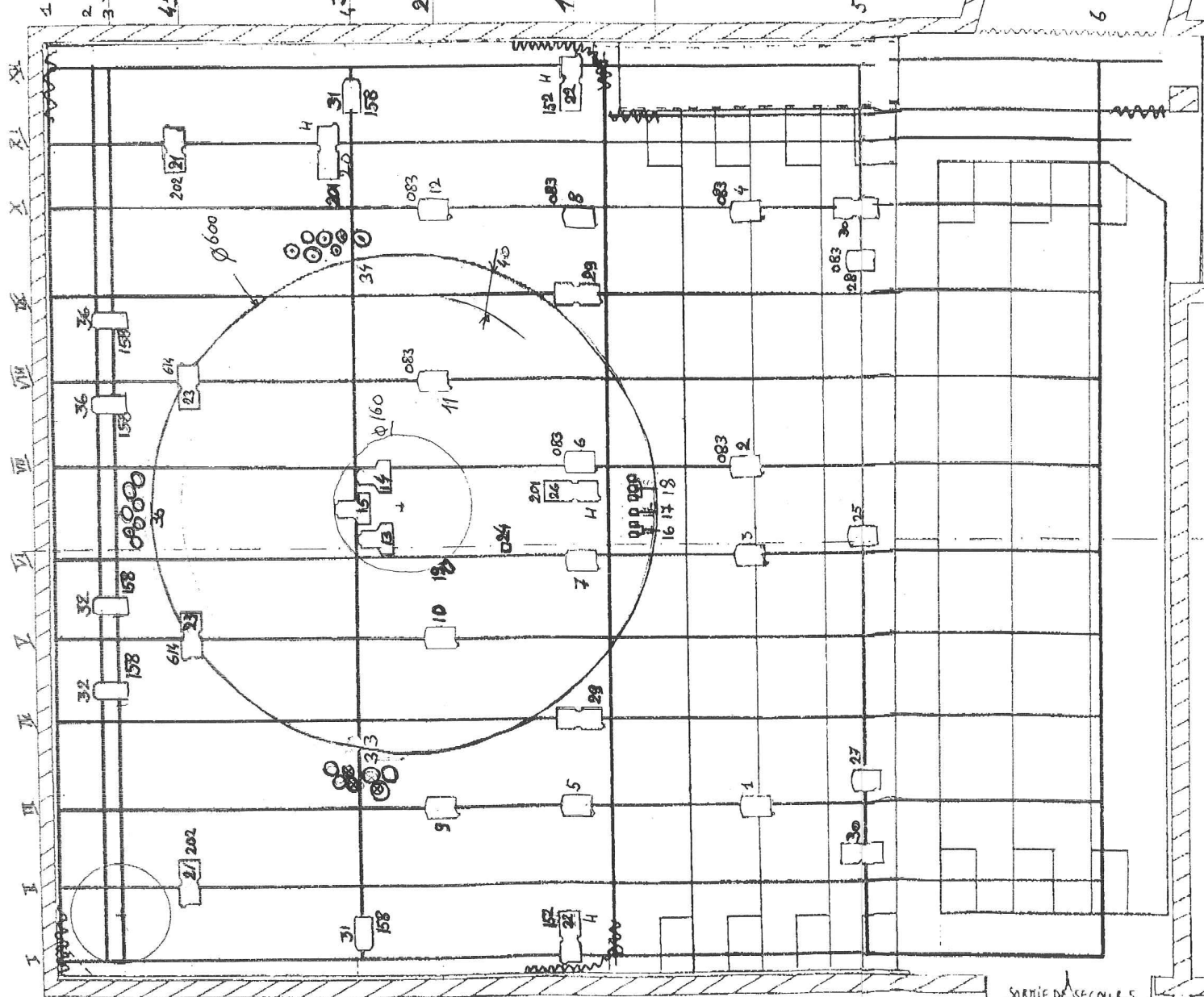
2° ELECT 87/60

1° ELECT 177

AVANT DECOR

ASCENSEUR

THEATRE. DES OSSES
LE GRABE
IMPLANTATION LUMIERE



ARMOIRE ELECTRIQUE

REGIE

ENTREE PUBLIC

- 7x 083 1000W
- 6x 158 PAR
- 1x 083 ou 138
- 1x 161 Dec H
- 2x 201 Dec H
- 2x 202 Dec 613

PLAN ECH. 1:50

THEATRE LE PETIT WAFRE "GIV"

PLAN DU GRIL

- 613
- T614
- 15/28
- PC 1000 VOILETS
- PAR 1000 FIL
- BLONDE 2000W
- LUMIENS-
- II M PAR 50W

SORTIE DE SECOURS